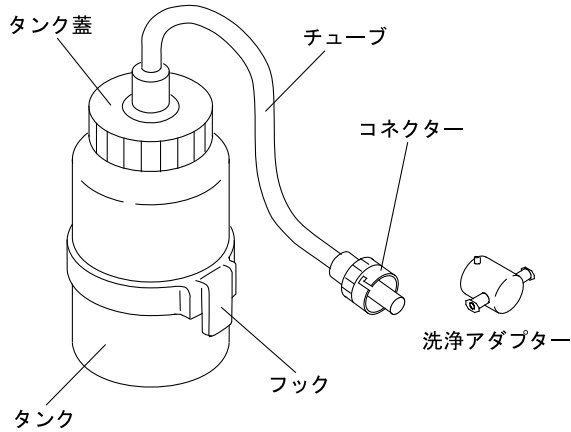


送水タンク WT-2

【形状・構造及び原理等】

<形状>



1. 仕様

| 項目 | 諸元 |
|----------------|-----------|
| 全長 | 630mm |
| タンク外径(フックは含まず) | 62mm |
| 容量 | 250ml |
| 適用可能な滅菌方法 | オートクレーブ滅菌 |

2. 動作環境

温度: +10 ~ +40℃
湿度: 30 ~ 85%RH (結露状態を除く)
気圧: 70 ~ 106kPa (大気圧範囲)

<構造・構成ユニット>

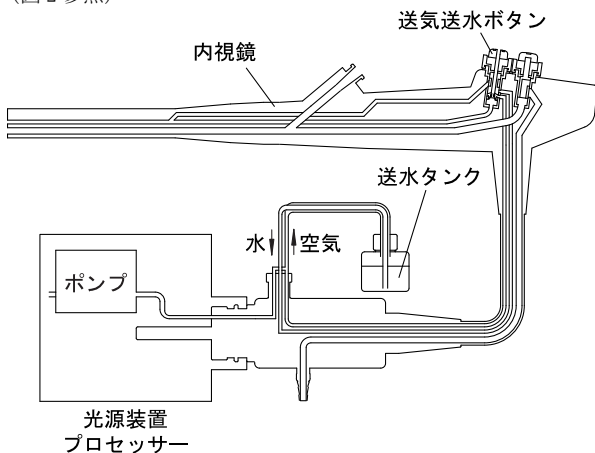
1. 標準付属品

洗浄アダプター: CA-01T

<作動・動作原理>

内視鏡の送気送水管路は常にポンプより空気が供給されています。

(図2参照)

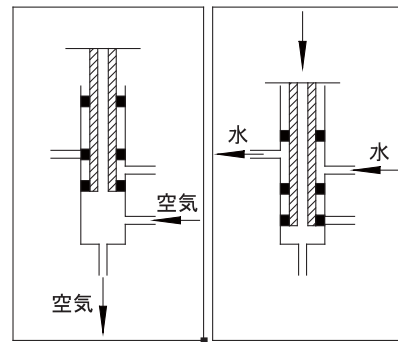


送気送水ボタンの穴を塞ぐことにより先端までの管路がつながり先端より空気が吹き出します。

(図3参照)

更に送気送水ボタンを押し込むと、送気管路が塞がれ、空気は送水タンクに流れ込みます。空気は送水タンク内の水を押し出し、水は管路内を流れ、先端より吹き出します。

(図4参照)



【使用目的又は効果】

本製品は、内視鏡用の送水装置等に接続する送水用の貯水タンクです。

【使用方法等】

<使用方法>

- 用途に適したレベルの消毒、滅菌を行います。
- 送水タンクの外観やチューブに著しい変形等の異常が無いことを確認します。
- 送水タンクに8分目くらいまで滅菌水を注ぎ、蓋をします。
- 送水タンクのフックを光源装置、プロセッサ、またはカートの送水タンクフックに掛けます。
- 送水タンクのコネクターを内視鏡の送水コネクターに差し込みます。
- コネクターの溝と内視鏡側のピンを合わせて、止まるまで時計回りに回して固定します。
- 送水できることを確認してから内視鏡検査を行います。
- 検査終了後、内視鏡を抜去してから機器の電源を切ります。
- 送水タンクのコネクターを反時計回りに回して、内視鏡の送水コネクターから引き抜きます。
- 送水タンクを外し、残っている水を捨てます。

<組み合わせて使用する医療機器>

本製品は以下の医療機器と組み合わせて使用します。
内視鏡: 送気送水機能付き当社内視鏡

【使用上の注意】

＜使用注意＞

1. 使用前の点検

- (1) 不測の事故を回避し、機器の性能を十分に発揮してお使いいただくために、使用前の点検を行ってください。
- (2) 点検の結果、異常があったものは使用しないでください。

2. 機器の組み合わせ

- (1) 送水タンクは、送気送水機能付き当社内視鏡と組み合わせで使用します。組み合わせ以外の内視鏡には使用しないでください。

3. 洗浄と消毒

- (1) 送水タンクは、あらかじめ滅菌が行われておりません。初めて使用するときは、用途に応じたレベルの消毒または滅菌を行ってください。
また、再使用する前には、洗浄・消毒または滅菌を行ってください。不十分な洗浄は、感染の原因になります。皮膚の保護、感染防止のため、薬液洗浄・消毒の際には保護具をご使用ください。

＜重要な基本的注意＞

1. 手入れ方法

- (1) 消毒、滅菌が不十分になるおそれがあります。使用後は直ちに洗浄してください。
- (2) 消毒液の蒸気は、人体に悪影響を与えるおそれがあります。消毒を行うときは、十分に換気してください。浸漬槽のふたを閉めて浸漬してください。
- (3) 送水タンクの水は滅菌水を使用し、毎日入れ替えてください。

2. 保管

- (1) 感染のおそれがあります。送水タンクは、乾燥してから保管してください。

3. 廃棄

- (1) 廃棄する場合は、地域の法規制に従って廃棄してください。感染性廃棄物に該当するかにつきましては、ご使用の状態によってご判断ください。

【保管方法及び有効期間等】

＜保管方法＞

薬液消毒または滅菌した送水タンクを保管します。送水タンクは以下の条件を満たす所で保管してください。

保管条件

温度：-10～45℃

湿度：30～95%RH（ただし、結露状態を除く）

気圧：70～106kPa（大気圧範囲）

＜使用期間＞

使用期間は適切な保守点検を行った場合、使用開始から3年間とする。

「自己認証（当社データ）による」

【保守・点検に係る事項】

＜使用者による保守点検事項＞

| 点検項目 | 頻度 |
|-----------------------------|-----|
| 送水タンクの外観やチューブに著しい変形がないことの確認 | 毎症例 |

長期間使用しておりますと、機器も傷んでまいります。特にゴムや樹脂等の部分は、使用薬剤や経時変化によっても劣化します。使用前の点検を行ってください。

【製造販売業者及び製造業者の氏名又は名称等】

製造販売業者

富士フィルム株式会社

TEL：0120-771669

販売業者

富士フィルムメディカル株式会社

TEL：03-6419-8033

取扱説明書を必ずご参照ください。

FW800A-6

202B1223311A

1711-2.0-FF