

## チューブキット TY-500

### 【形状・構造及び原理等】

#### <形状>

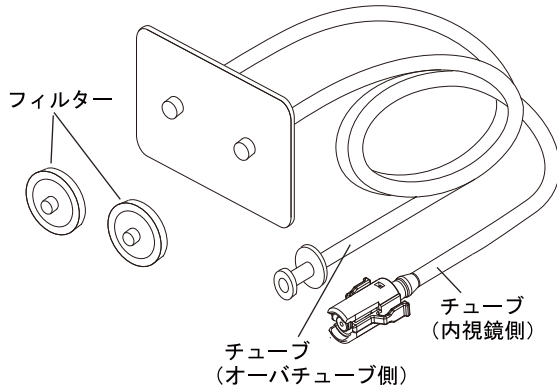


図1

#### 1. 仕様

項目	諸元
全長	2050mm
適用可能な滅菌方法	オートクレーブ滅菌

#### 2. 動作環境

温度：10～40℃  
 湿度：30～85%RH（結露状態を除く）  
 気圧：70～106kPa

#### <作動・動作原理>

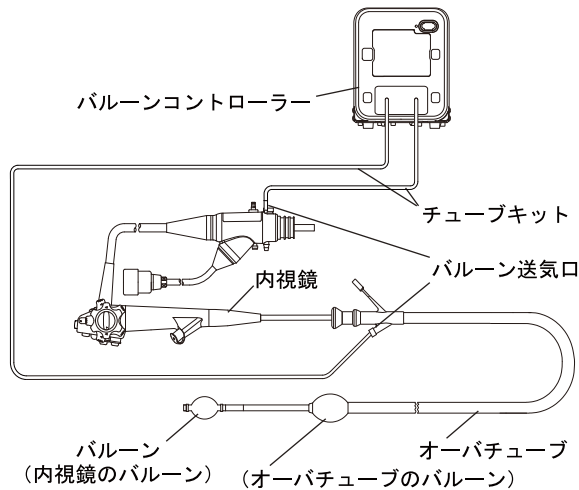


図2

本製品は、当社内視鏡またはオーバーチューブとバルーンコントローラーを接続するチューブである。  
 内視鏡またはオーバーチューブの管路とバルーンコントローラーの送気・排気管路をこのチューブを介して接続することにより、バルーンコントローラーによるバルーンへの送気・排気を可能とする。

### 【使用目的又は効果】

本製品は、内視鏡またはオーバーチューブとバルーンコントローラーの接続を可能にするために用い、内視鏡システムを構築するための部品である。

### 【使用方法等】

#### <使用方法>

##### 1. 準備・使用方法

- チューブキットは滅菌を行う。
- チューブキットの外観にキズや変形などの異常が無いことを確認する。
- バルーンコントローラーのチューブコネクタに、チューブキットを接続する。
- 内視鏡およびオーバーチューブのバルーン送気口に、チューブキットを接続する。
- バルーンコントローラーの使用前点検を行う。
- 内視鏡検査を行う。
- バルーンコントローラーの電源を切ってから、内視鏡およびオーバーチューブからチューブキットを取り外す。
- バルーンコントローラーからチューブキットを取り外す。
- チューブキットに体液が逆流してきた場合にはチューブキットを地域の法規制に従って廃棄し、それ以外の場合は洗浄する。

##### 2. 洗浄・滅菌方法

- チューブキットを用意する。チューブキットのフィルターは外しておく。
- チューブキットを洗浄液に浸ける。以下の洗浄液を使用すること。

メーカー名	商品名	使用濃度
RUHOF CORPORATION	エンドザイム AW	8mL を水または温水 1000mL で希釈
LABORATORIOS INIBSA	インスルネット EZ	温水で 120 倍に希釈

- 洗浄液中で表面をガーゼで洗う。
- 洗浄液を入れたシリンジを、チューブに取り付ける。
- シリンジで洗浄液をチューブ内に注入する。
- 空気を入れたシリンジを、チューブに取り付ける。
- シリンジでチューブ内に空気を送り込んで洗浄液を除去する。
- 手順(4)～(7)を 2～3 回繰り返して、洗浄液と空気を交互に注入する。
- 流水（清浄水）でチューブを洗う。
- チューブについている水分を乾いたガーゼで拭き取る。
- チューブキットの滅菌は、オートクレーブ（高圧蒸気滅菌）で行う。滅菌効果を高めるため、洗浄を入念に行ってからオートクレーブ滅菌を行うこと。
- チューブ、フィルターをそれぞれ滅菌パックに入れて、密封する。密封方法は、滅菌パックの取扱説明書に従うこと。
- 滅菌パックに密封されたチューブ、フィルターをオートクレーブ装置に入れた後、以下に示す条件でオートクレーブを行うこと。

#### 推奨するオートクレーブの条件

温度	作用時間
134℃	5～8分

- (14) オートクレープを行う際の作業については、施設ごとのガイドラインに従うこと。また、オートクレープ装置の操作は、オートクレープ装置の取扱説明書あるいは製造メーカーの指示に従うこと。

**<組み合わせて使用する医療機器>**

本製品は以下の医療機器と組み合わせて使用する。

販売名	承認・認証・届出番号
バルーンコントローラー PB-20	14B2X10002A0V002
バルーンコントローラー PB-30	14B2X10002A0V013
電子内視鏡 EN-580T	224AABZX00160000
電子内視鏡 EN-580XP	225AABZX00137000
オーバチューブ TS-1314B	226AABZX00011000
オーバチューブ TS-1114B	225AABZX00138000
バルーン (型式：BS-1、BS-2)	21900BZX00758000
バルーン BS-4	22600BZX00345000

組み合わせを以下に示す。

バルーンコントローラー	内視鏡	オーバチューブ	バルーン
PB-20、PB-30	EN-580T	TS-1314B	BS-1、 BS-2、 BS-4
	EN-580XP	TS-1114B	BS-4

**<使用方法に関する使用上の注意>**

**1. 準備と点検**

- (1) 本製品が故障するなどの不測の事態に備えて、使用前に本製品の予備を用意すること。内視鏡手技を継続できない場合がある。

**2. 洗浄・滅菌**

- (1) チューブキットは、あらかじめ滅菌が行われていない。初めて使用するときは、洗浄および滅菌を行うこと。また、使用後は本書の手順に従って、洗浄および滅菌を行うこと。不十分な洗浄および滅菌は、感染の原因になる。
- (2) 症例が終わるごとにただちに洗浄および滅菌を、本書の手順に従って十分に行うこと。感染や、機器が破損するおそれがある。

**3. 保管とメンテナンス**

- (1) チューブキットは乾燥してから保管すること。乾燥させずに保管すると、感染の原因となるおそれがある。

**【保管方法及び有効期間等】**

**<使用期間>**

使用期間は、使用開始から1ヶ月または、10症例とする。

「自己認証（当社データ）による」

**【保守・点検に係る事項】**

**<使用者による保守点検事項>**

点検項目	頻度
フィルターとチューブの点検	毎症例

**【製造販売業者及び製造業者の氏名又は名称等】**

製造販売業者

富士フィルム株式会社

TEL：0120-771669

製造業者

株式会社幸大ハイテック 羽生工場

販売業者

富士フィルムメディカル株式会社

TEL：03-6419-8033