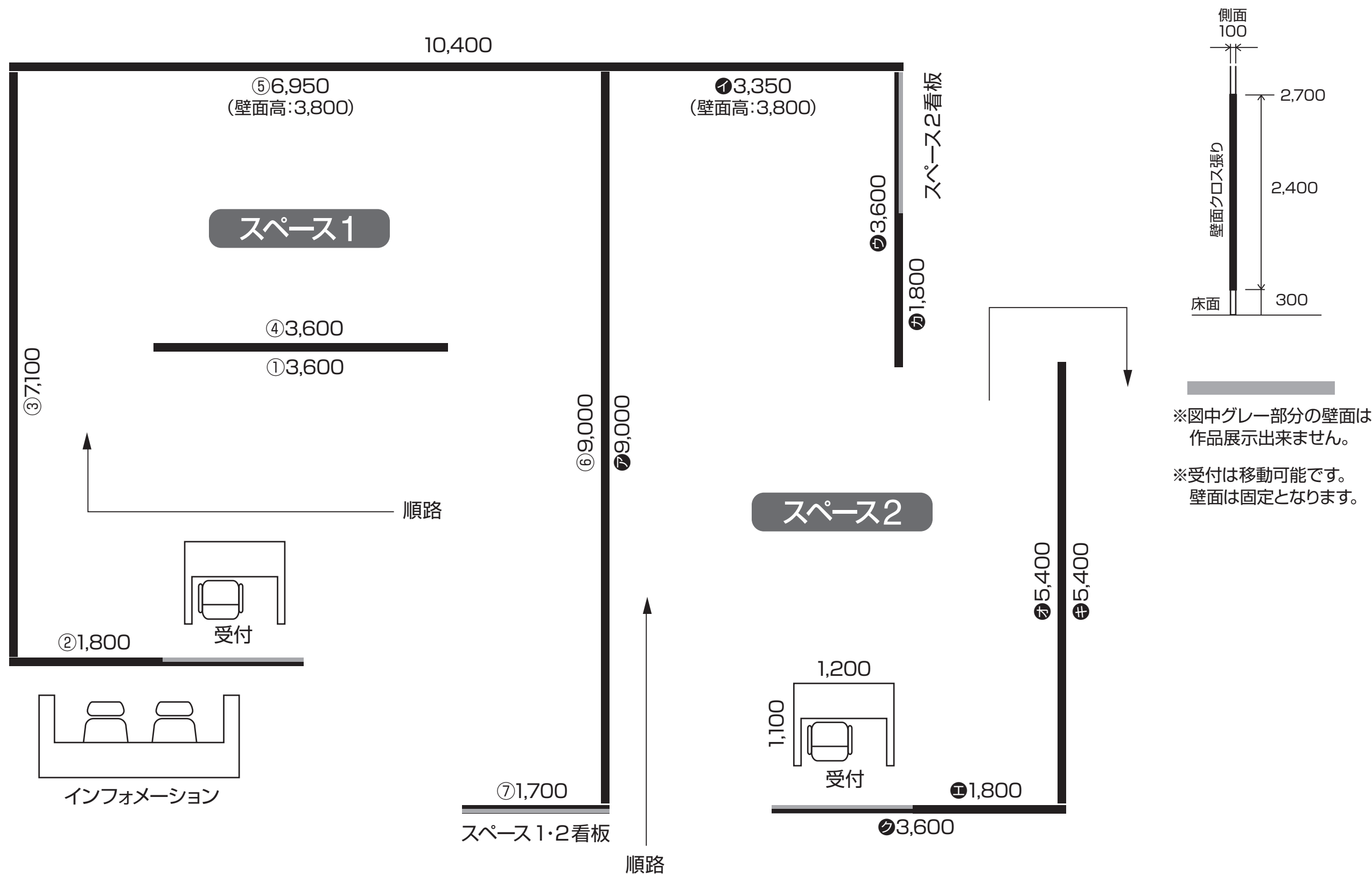


富士フィルムフォトサロン 東京 平面図

単位：mm

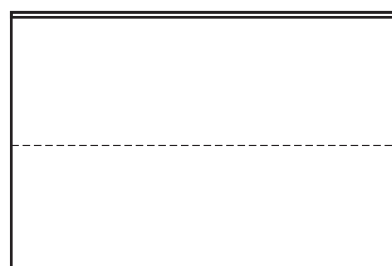


スペース1
壁面全長 (①～⑦) : 約34m

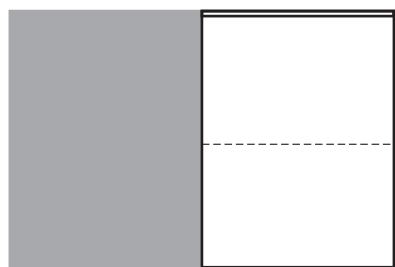
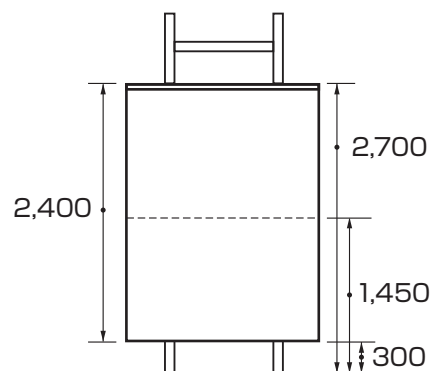
スペース2
壁面全長 (ア～ク) : 約34m

スペース1側面図

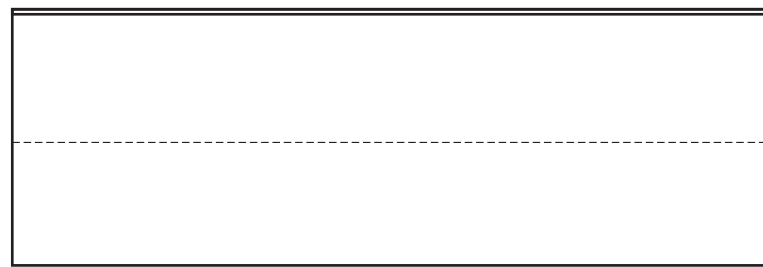
壁面全長(①~⑦):約34m 展示可能点数(全紙換算)約35点



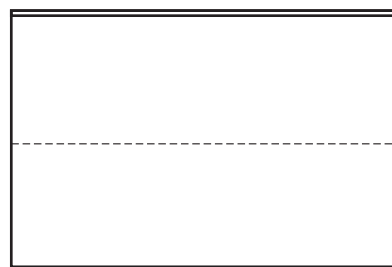
①3,600



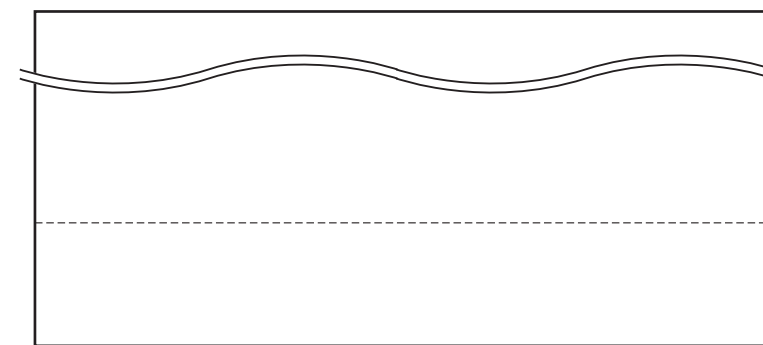
②1,800



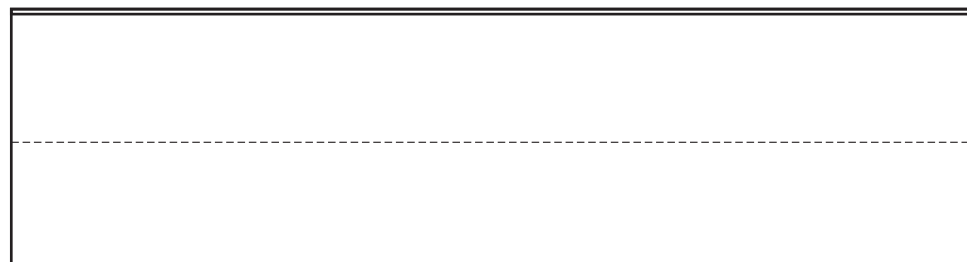
③7,100



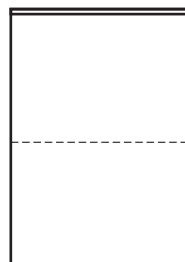
④3,600



⑤6,950
(壁面高:3,800)



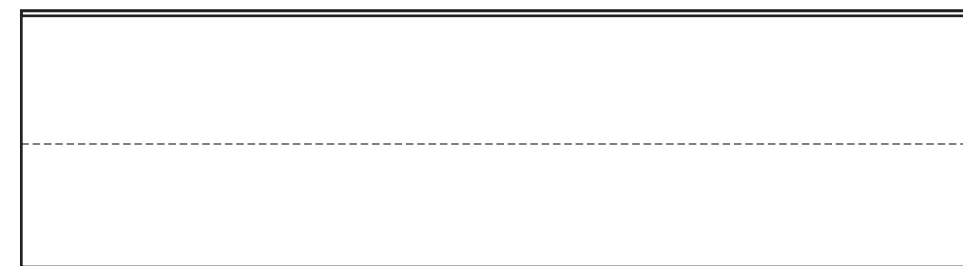
⑥9,000



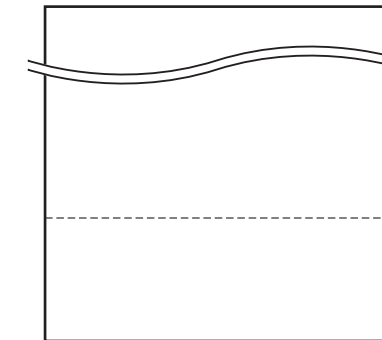
⑦1,700

スペース2側面図

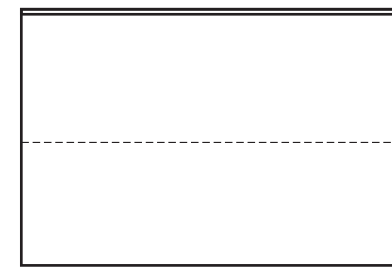
壁面全長(㉗~㉘):約34m 展示可能点数(全紙換算)約35点



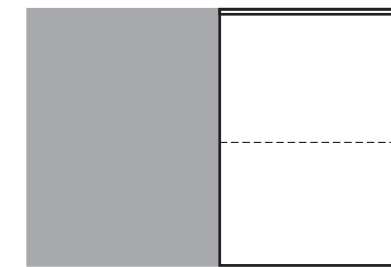
㉗9,000



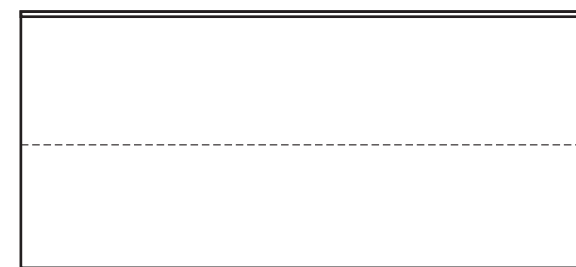
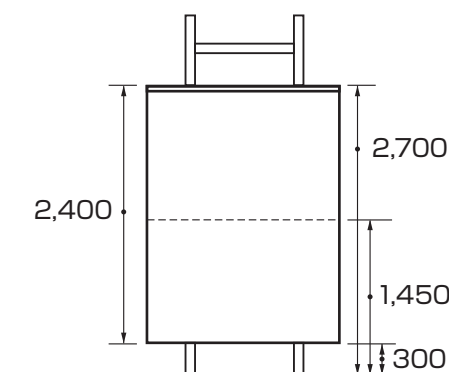
㉘3,350
(壁面高:3,800)



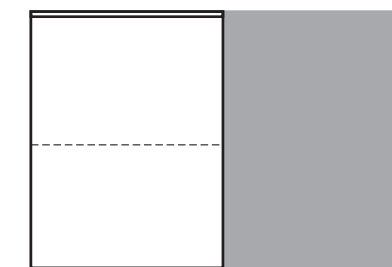
㉙3,600



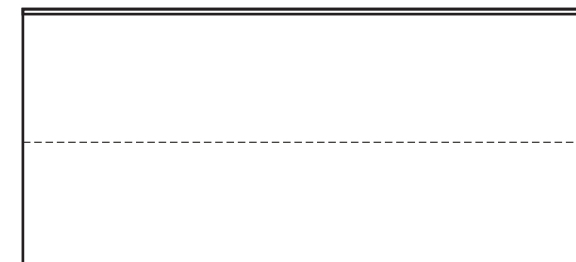
㉚1,800



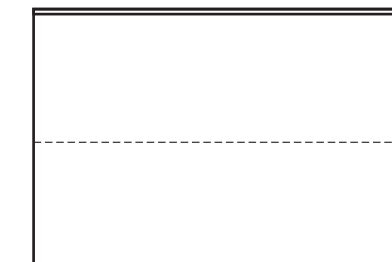
㉛5,400



㉜1,800



㉝5,400



㉞3,600